



Senzor de forță izometrică cu domeniu redus UF1

Descriere

Seria de senzori de forță UF1 produsă de LCM Systems a fost utilizată la scară largă în numeroase aplicații timp de mai bine de 40 de ani. UF1 s-a dovedit a fi prima opțiune pentru numeroase aplicații, inclusiv monitorizarea mișcării musculare și a membranei, controlul tensiunii firelor și materialelor textile, măsurarea viscozității lichidelor și chiar forța indusă aripilor fluturilor în timpul zborului

Există numeroase aplicații pentru care a fost utilizată seria UF1. Este extrem de populară în aplicațiile unde este necesară măsurarea forțelor mici, beneficiind de un nivel bun de precizie, abatere minimă, precum și în cazul în care este necesară o configurație flexibilă de montaj.

Seria UF1 poate fi furnizată individual sau în combinație cu oricare din gamele largi de instrumente de măsură și control ale LCM Systems, pentru furnizarea unui pachet de monitorizare sau control simplu sau mai complex.

Caracteristici

- Capacități: 25 la 1500g
- Abatere mică
- Sensibilitate mare de ieșire
- Domeniu superior de sensibilitate
- Metodă versatilă de conectare a semnalului
- Configurație versatilă de instalare

Specificații

Sarcină nominală (g)	25, 55, 110, 220, 450, 1000, 1500
Domeniul maxim de suprasarcină	2500g pentru toate domeniile
Sensibilitate de ieșire	4mV/V nominală
Abatere zero	<±2% din sarcina nominală
Linearitate	<±0,5% din sarcina nominală
Repetabilitate	<±0,1% din sarcina nominală
Tensiune de excitație	5v c.c. recomandată, 10v c.c. maximă
Rezistența punții	750Ω nominală (25, 55, 450g) 1000Ω nominală (110, 220, 1000, 1500g)
Rezistența izolației	>100MΩ @ 50v c.c.
Domeniul temperaturii de operare	-40 to +80°C
Domeniul temperaturii compensate	-10 to +60°C
Coefficientul de temperatură zero	<±0,05% din sarcina nominală/°C
Coefficientul domeniului de temperatură	<±0,05% din sarcina nominală/°C
Nivelul de protecție la mediu	IP51
Deviație	<±0,03mm
Tipul conexiunii	prin 4 terminale sudate de izolație PTFE
Conexiuni de cablaj	+ semnal: Pin A + excitație: Pin B - semnal: Pin C - excitație: Pin D

Aplicații tipice

- Măsurarea forței izometrice
- Măsurarea contracției mușchilor
- Măsurarea tensiunii textile
- Măsurarea reacției de torsiune

Opțiuni disponibile

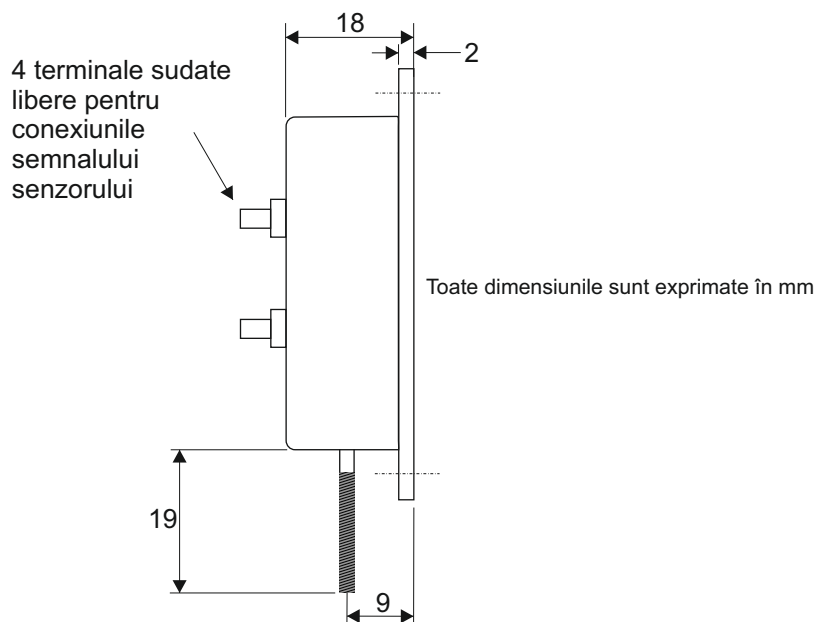
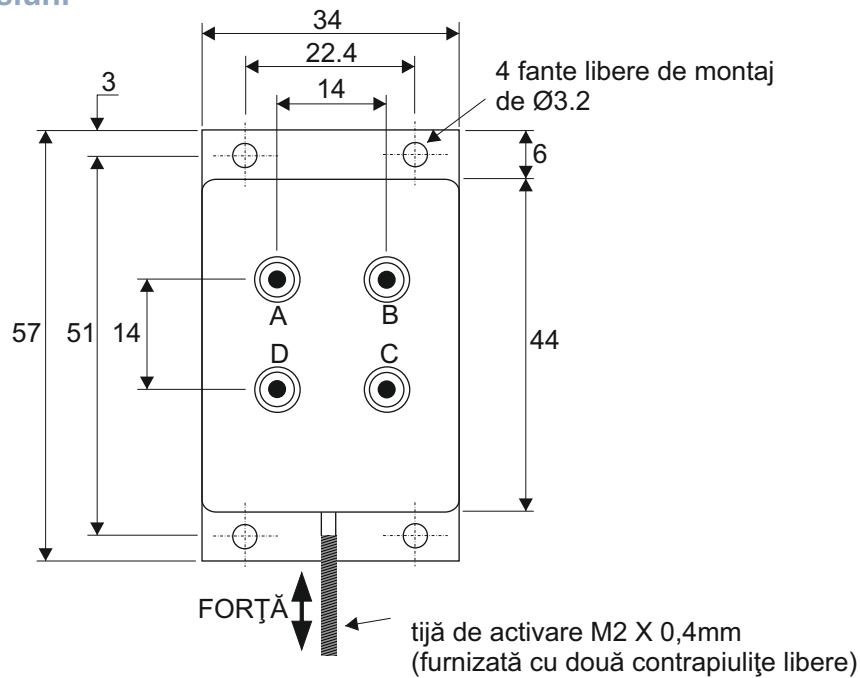
- Sunt disponibile capacități mai mari (consultați fișa tehnică STA-7)

Head Office Address

Unit 15, Newport Business Park, Barry Way
Newport, Isle of Wight PO30 5GY UK
Tel: +44 (0)1983 249264

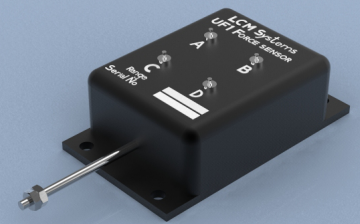
Senzor de forță izometrică cu domeniu redus UF1

Dimensiuni



Capacitate (g)	Număr piesă	Greutate (g)	Rezoluție (g)
25	UF1A0000	85	0.05
55	UF1B0000	85	0.1
110	UF1C0000	76	0.2
220	UF1D0000	85	0.5
450	UF1E0000	85	1
1000	UF1G0000	85	2
1500	UF1J0000	74	2

Notă: calibrarea implicită a acestor celule de sarcină va fi în tensiune. Dacă aveți nevoie de calibrare în compresie sau atât de tensiune, cât și compresie, vă rugăm să specificați acest lucru în momentul plasării comenzii (pot fi aplicabile tarife suplimentare).



DISTRIBUIT ÎN ROMÂNIA DE:



Cântare și balanțe industriale

Str. Corneliu Coposu Nr. 103

Cluj-Napoca, Jud. Cluj,

RO-400235 România

Tel: +40 264 566 473

www.cantare.com.ro

Email: office@cantare.com.ro

Datorită dezvoltării continue a produsului, LCM Systems Ltd. își rezervă dreptul de a modifica specificațiile produsului fără notificare prealabilă.

Ediția nr. 2

Data publicării: 09/12/2015

APROBAT

(neaprobat în versiunea imprimată)

